



INSTRUCTIONS D'ASSEMBLAGE
ASSEMBLY INSTRUCTIONS

MONARCH
SPECIALTIES INC.

I 2363

TABOURET DE BAR -
TISSUS GRIS / METAL CHROME HYDRAULIQUE

BARSTOOL -
GREY FABRIC / CHROME METAL HYDRAULIC LIFT

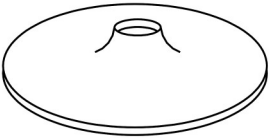
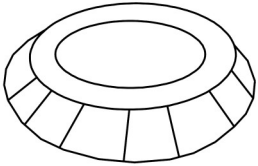
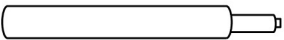
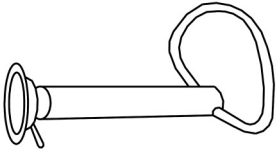



POUR DE L'ASSISTANCE OU POUR COMMANDER
DES PIÈCES CONTACTEZ NOTRE DÉPARTEMENT
DE SERVICE À LA CLIENTÈLE.

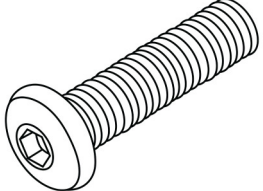
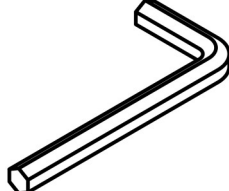
FOR ASSISTANCE OR TO ORDER PARTS
CONTACT OUR CUSTOMER SERVICE DEPARTMENT

WWW.MONARCHSERVICE.COM

LISTE DES PIÈCES
PARTS LIST

PIÈCE / PART #	IMAGE	DESCRIPTION	QTY / QTÉ
1		<p>BOTTOM BASE BASE DU BAS</p>	1
2		<p>COLLAR COL</p>	1
3		<p>GASLIFT ASCENSEUR À ESSENCE</p>	1
4		<p>STOOL LEG PATTE DE TABOURET</p>	1
5		<p>SEAT SIÈGE</p>	1

LISTE DES PIÈCES DE MONTAGE
HARDWARE LIST

PIÈCE / PART #	IMAGE	DESCRIPTION	QTY / QTÉ
A		ASSEMBLING BOLT - Ø 1/4" X 5/8" BOULON D'ASSEMBLAGE - Ø 1/4" X 5/8"	4
B		HEX KEY CLÉ HEXAGONALE	1



OUTIL DE VÉRIFICATION DE DIMENSIONS DES PIÈCES
HARDWARE DIMENSIONS VERIFICATION TOOL

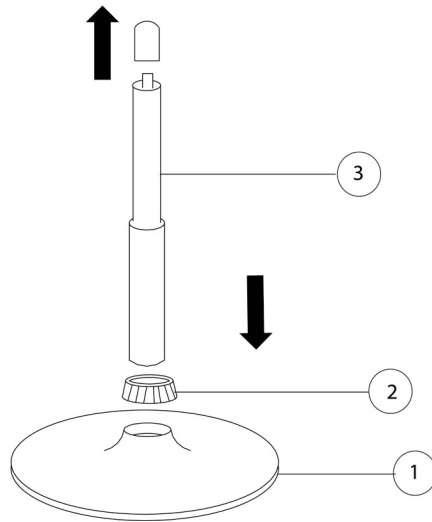


ÉTAPE / STEP 1

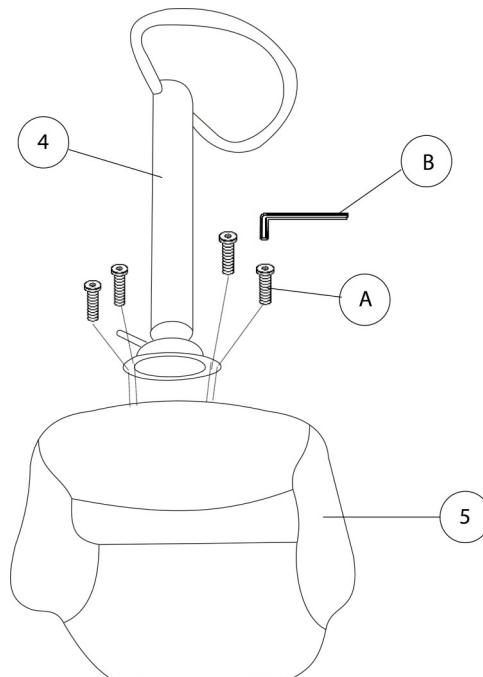


ENLEVER LE BOUCHON DE
PLASTIQUE AVANT L'ASSEMBLAGE

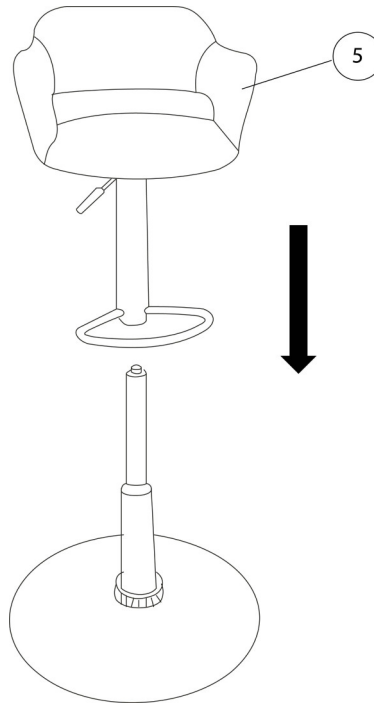
REMOVE THE PLASTIC CAP
BEFORE ASSEMBLING



ÉTAPE / STEP 2



ÉTAPE / STEP 3



ÉTAPE / STEP 4

